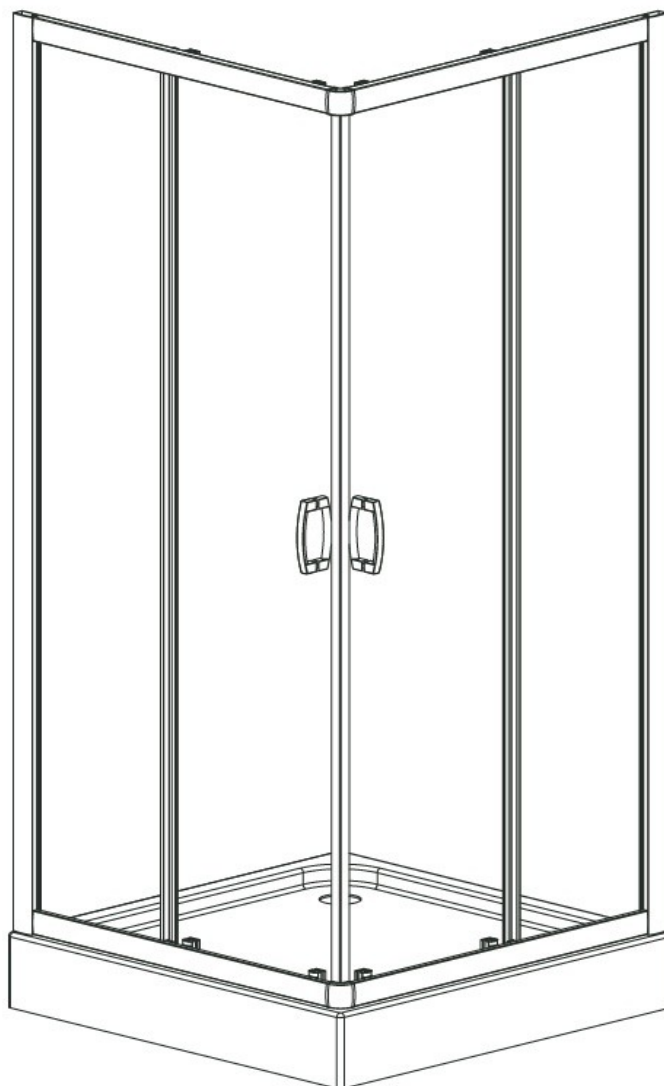


Montážní návod

čtvrtkruhová sprchová zástěna

FUNY Q

80 x 80 x 185 cm, 90 x 90 x 185 cm



Prodejce:

WellMall s.r.o.

Brněnec 53, 569 04 Brněnec, tel.: 777 633 902, 516 413 260

info@wellmall.cz, www.wellmall.cz

Vážený zákazníku,

děkujeme Vám, a blahopřejeme, že jste si zakoupili tento výrobek.

*Jsme ryze **ČESKÁ společnost WellMall s.r.o.** a dodáváme na náš trh tento výrobek za cenu, ve které není zahrnutá částka na složení a montáž. **Přejeme si, aby Vám výrobek dobře a účinně sloužil.***

DŮLEŽITÉ UPOZORNĚNÍ

1. Ihned po převzetí zkontrolujte zda není sprchový kout poškozen. Pokud zjistíte mechanické poškození, ihned to řešte s dopravcem a veškeré nedostatky zapište řidiči do protokolu.
2. Nesrovnalosti v množství nebo poškození zboží je nutné oznámit písemně, nejpozději do 48 hodin od převzetí zásilky. Na pozdější reklamace nebude brán zřetel.
3. Při manipulaci se součástmi koutu dávejte pozor, hlavně na bezpečnostní sklo, které nesnese žádné tvrdé a ostré údery, citlivé je zejména v rozích a na hranách skla.
4. Po převzetí neskladujte kout v mrazu, při rychlém přechodu do tepla, se stane sklo křehčí a může prasknout.
5. **Při montáži nesmí být vanička instalována pod obklady, ale k obkladu. Pokud bude vanička zapuštěná pod obklad, jedná se o hrubé porušení montážního postupu a nebude na kout poskytnuta záruka.**

NÁVOD MONTÁŽE:

Všem zákazníkům, kteří si zakoupili sprchový kout, důrazně doporučujeme si pozvat na montáž odbornou firmu, která se těmito montážemi opravdu zabývá (nejlépe, když se na to přímo specializuje) a má dobré reference.

Tento krok Vám pomůže od případných stresů a možných poškození výrobku neodbornou montáží. Pokud si necháte namontovat váš sprchový kout autorizovanou firmou, která to potvrdí v záručním listu, nemůže se stát, že Vám nebude uznána záruka, pro špatnou montáž.

Před montáží si důkladně přečtěte návod.

Místo pro kout:

Sprchový kout by měl být postaven v rohu místnosti. Stěny místnosti by měly být ochráněny proti tekoucí vodě a vlhkosti. Podlaha pod sprchovým koutem musí být z materiálu odolného proti vodě. Část prostoru, který bude uzavřen nesmí obsahovat elektrické, plynové a jiné podobné zařízení, které není odolné vůči tekoucí vodě (např.: plynové pece, zásuvky, nebo zástrčky).

Veškeré elektrické nebo plynové zařízení nacházející se v místnosti (např.: plynové pece, zásuvky, nebo zástrčky) kde budete montovat sprchový kout, se musí nacházet v bezpečné vzdálenosti od venkovní části sprchového koutu. Eventuální proud tekoucí vody by se mohl dostat ven např.: nedovřenými dveřmi sprchového koutu, které by nemělo způsobit např: zhasnutí plamene v peci nebo zkrat v elektrickém zařízení.

Podklad, na kterém bude postaven kout, by měl zajistit, aby stál vodorovně, stabilně a pevně.

Stěny musí být svislé, aby zajistily správnou přiléhavost konstrukce ke stěně. Nesmí se zavádět podložky, vrypěry a jiné podobné části.

Veškeré pohyblivé zařízení, které by mohlo mechanicky poškodit sklo kabiny, se musí nacházet v bezpečné vzdálenosti (např.: ocelové věšáky na ručníky).

Předinstalační pokyny:

Stavební připravenost

Přívod vody

Přívod teplé a studené vody se doporučuje umístit 120 cm nad úroveň podlahy a v polovině šířky stěny koutu.

Odpad:

1. Odpadová roura, zakončena hrdlem (průměr 40 mm), musí být vyvedena v úrovni podlahy. V případě vyvedení ze zdi, musí být opět v úrovni podlahy. Doporučujeme zakončit odpadní potrubí HT kolenem.
2. Vzdálenost vývodu odpadu od výtoku max. 40 cm. Nikdy ne přímo pod výtokem!
3. Nedoporučujeme, aby odpad vedl přímo do podlahy, při napojení koutu vznikají potíže a kout špatně odtéká, a při sprchování stojíte ve vodě. Pokud není jiná možnost, je možno vyjít z podlahy kolenem, a to opět tak, aby spodní hrana kolena byla max. 1,5 cm nad podlahou. Pokud ovšem bude přívod v blízkosti, nebo přímo pod výtokem z vany, nepůjde napojit. Vše je nutno posuzovat individuálně dle podmínek, aby bylo možno vše napojit i při smontovaném koutu.

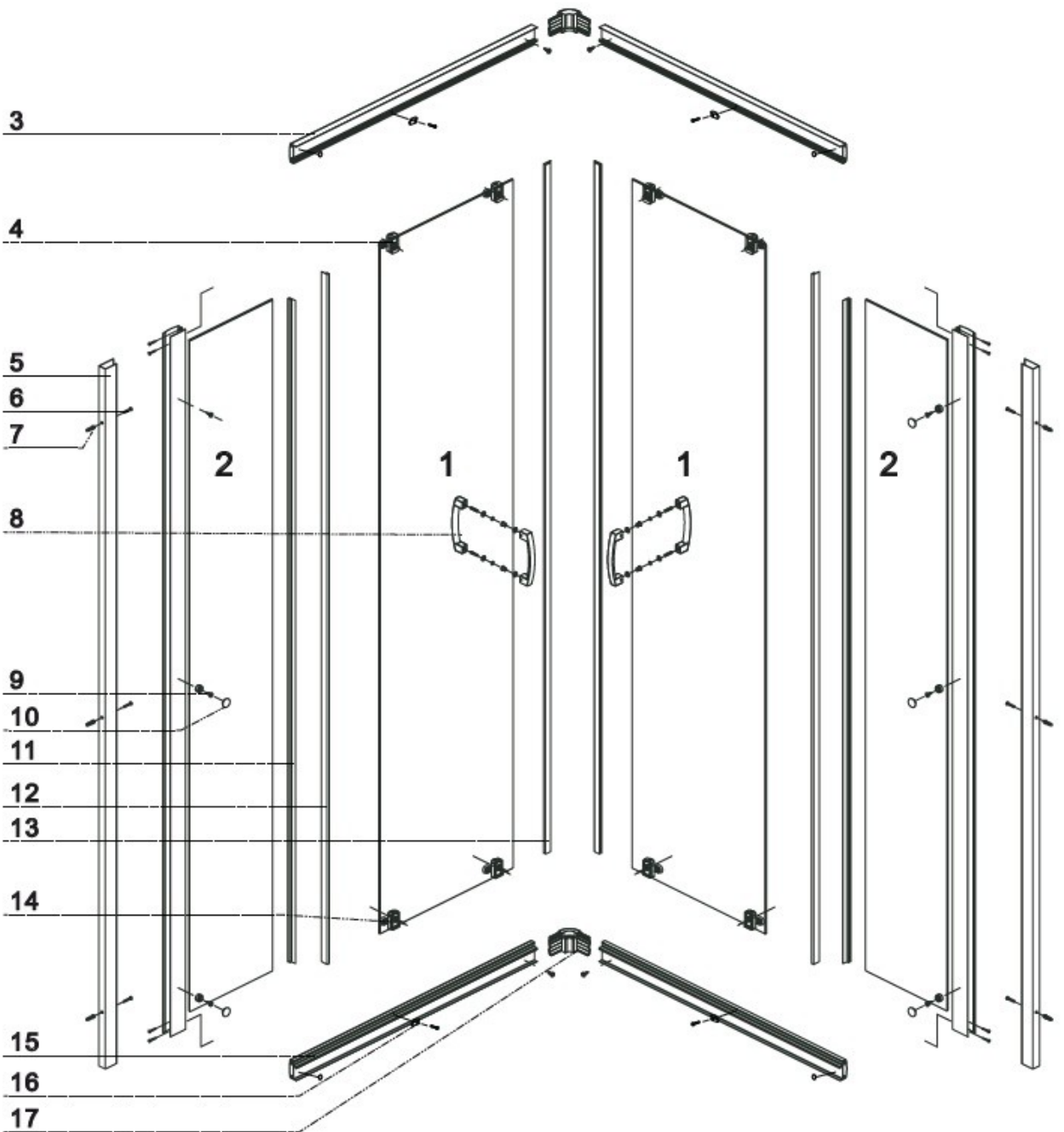
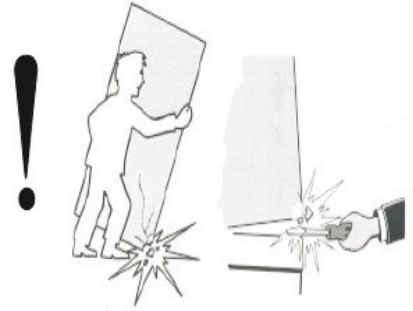
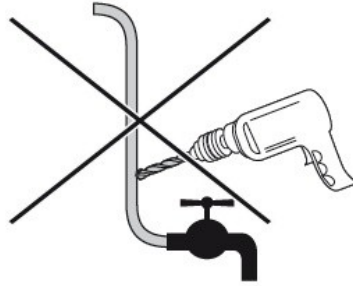
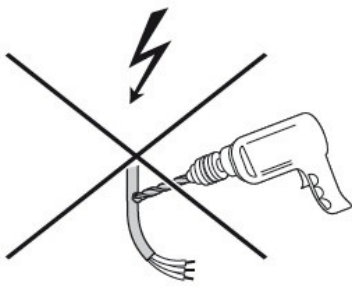
Žádáme zákazníka, aby zvážil při koupi koutu, zda prostor, kam s tímto výrobkem počítá, je vhodný pro instalaci a zároveň, zda zákazník zajistí dostatečný montážní prostor.

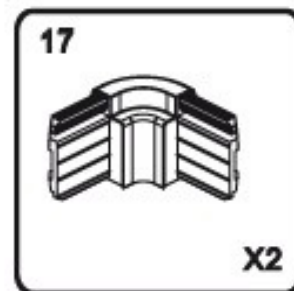
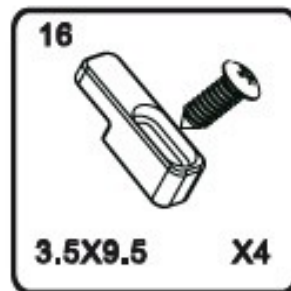
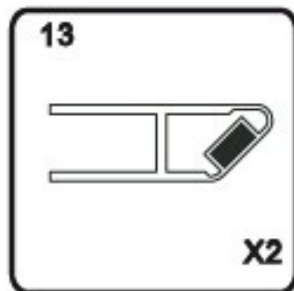
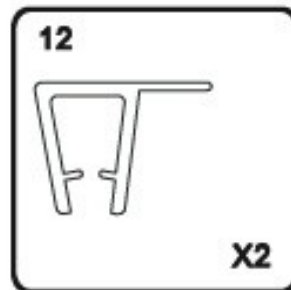
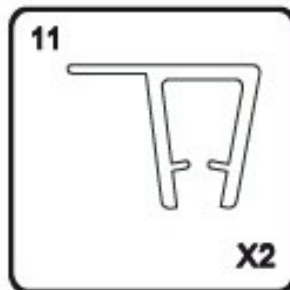
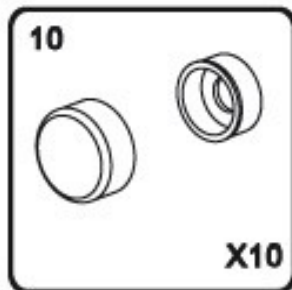
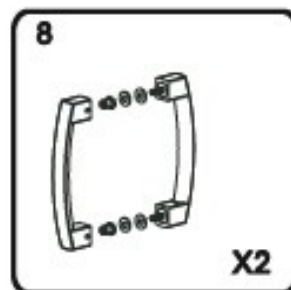
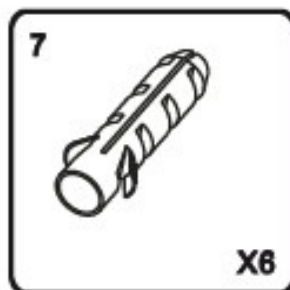
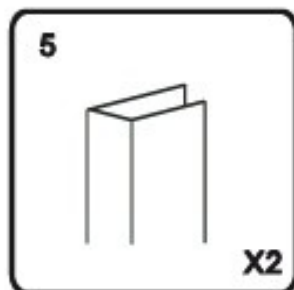
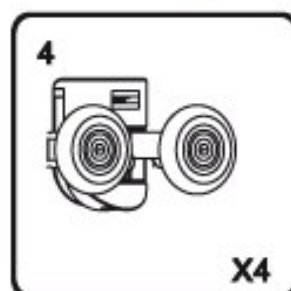
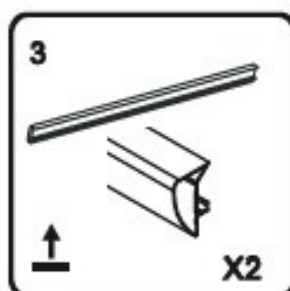
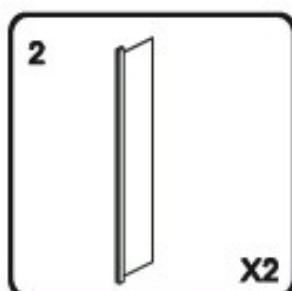
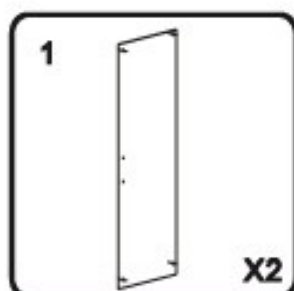
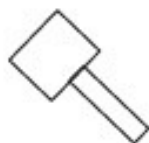
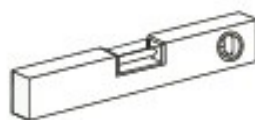
Sprchový kout musí zůstat volně vyjímatelný (bez destrukčních prací)!

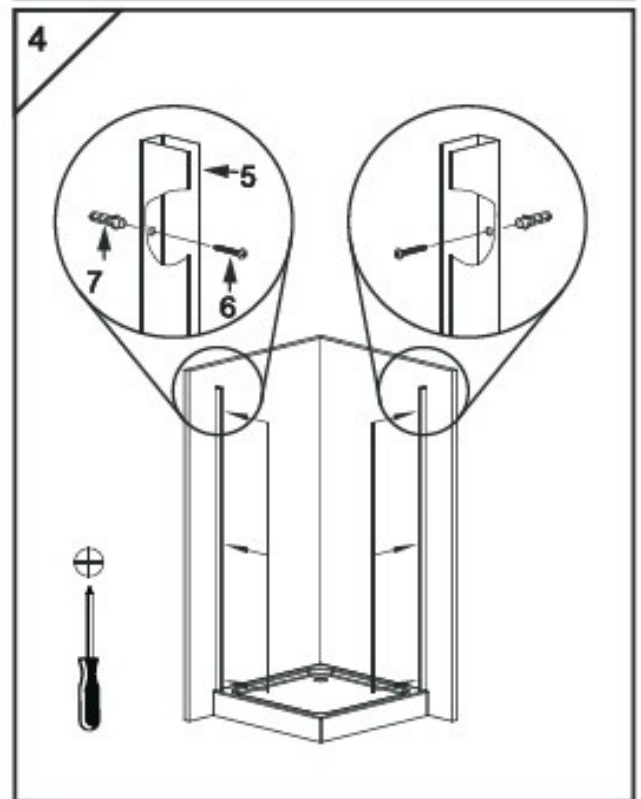
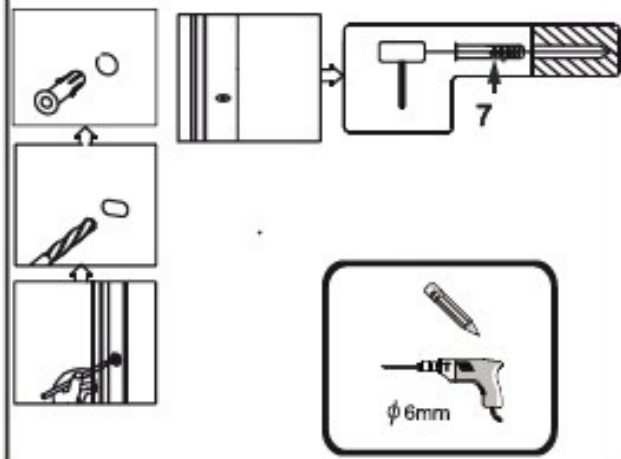
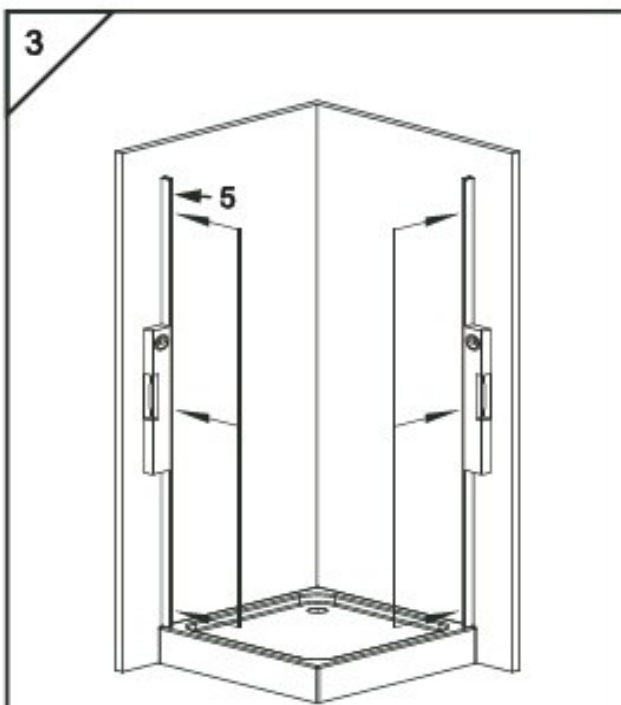
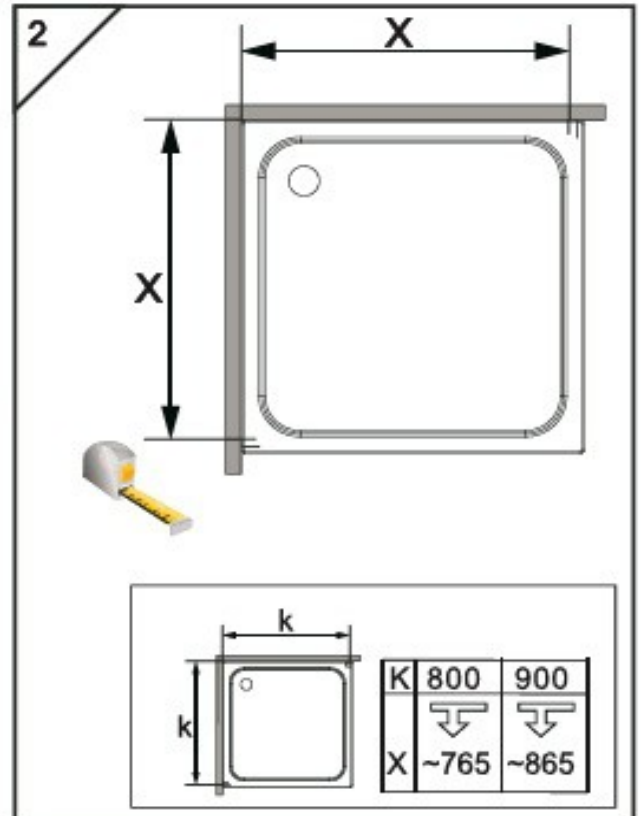
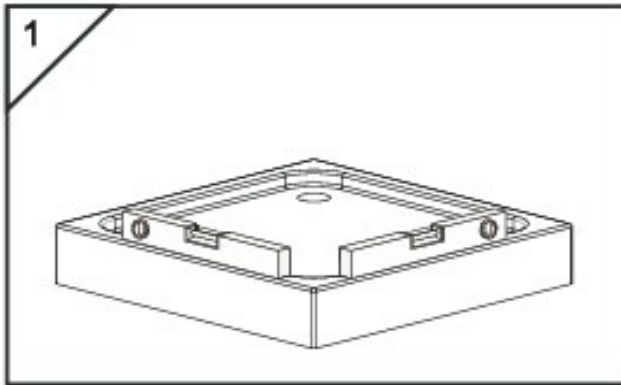
To znamená, že kout můžeme bez problémů vyjmout, přičemž bude zajištěn montážní prostor okolo koutu a nad koutem minimálně 40 cm!

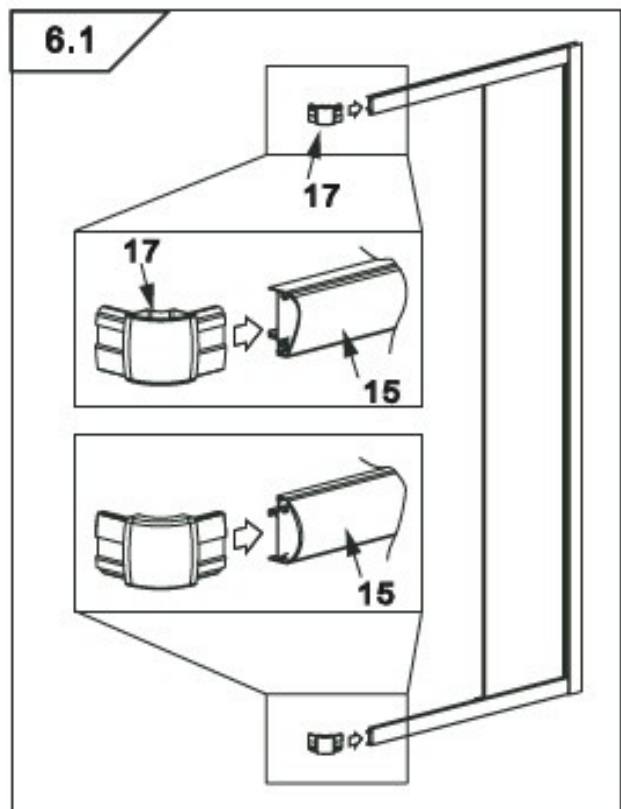
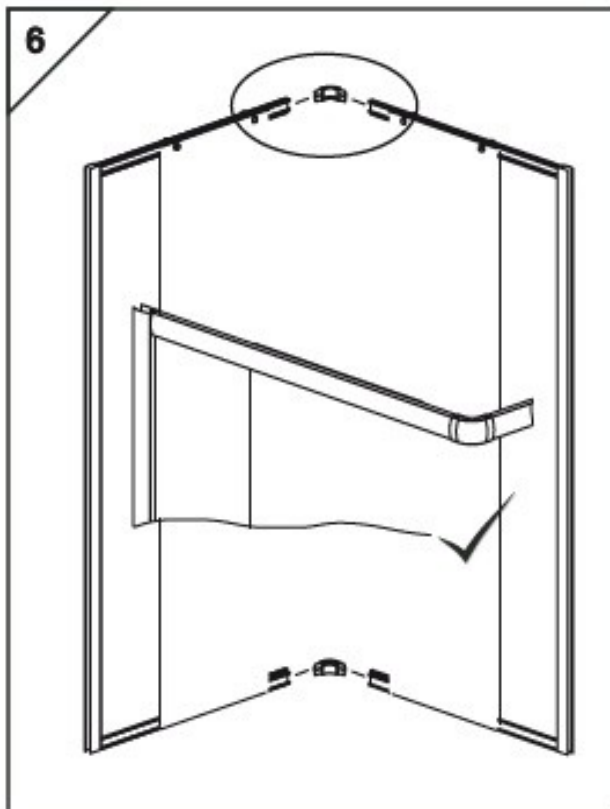
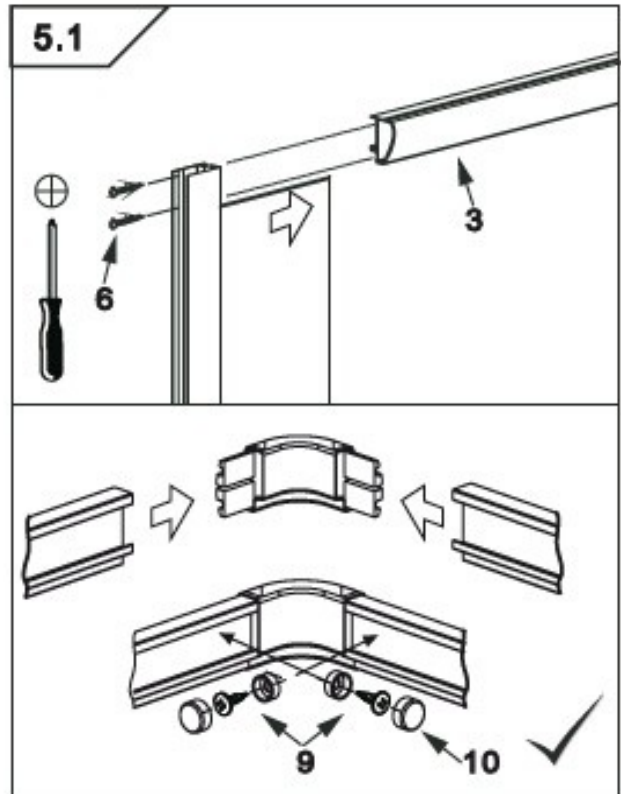
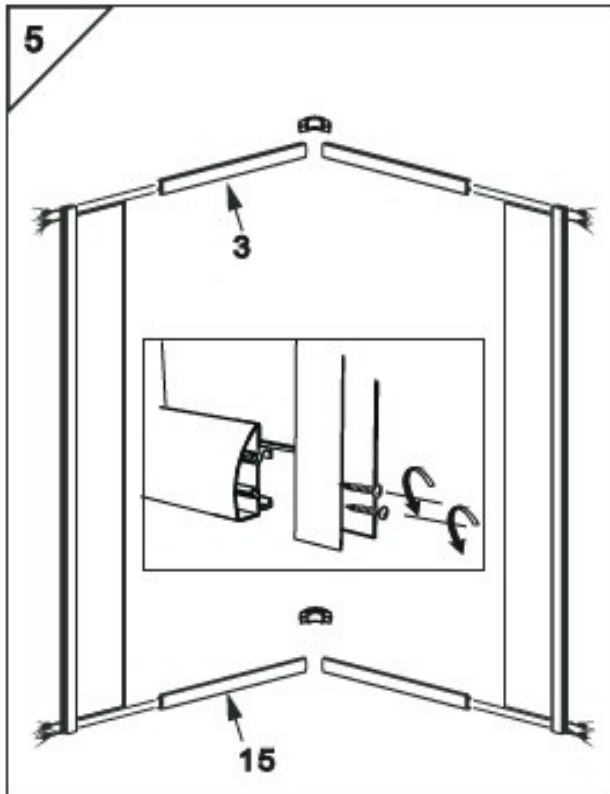
1. Před samotnou montáží ještě jednou důkladně zkontrolujeme veškeré díly a součásti. Po namontování nebude na jakékoli mechanické poškození brán zřetel!
2. Po stavební stránce je nutno dodržet pravý úhel v rohu, kde bude výrobek instalován. Dále je nutné, aby podlaha byla ve vodováze. Pokud by nebyla, může dojít ke křížení dveří a nesprávné funkci výrobku.
3. Sprchovou vaničku vždy instalujte jako první, umístěte ji na místo a pomocí stavitelných nožiček ji nastavte tak, aby v ní nezůstávalo velké množství vody. Do vaničky nalijte vodu a vyzkoušejte odtok. Na reklamace po zabudování nebude brán zřetel !
4. Veškeré spoje musí být utěsněny silikonovým tmelem se zvýšenou odolností proti plísní.

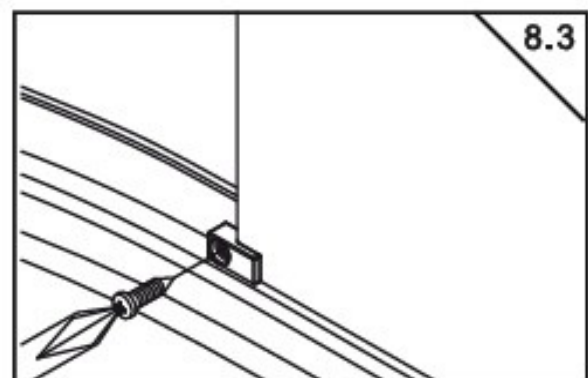
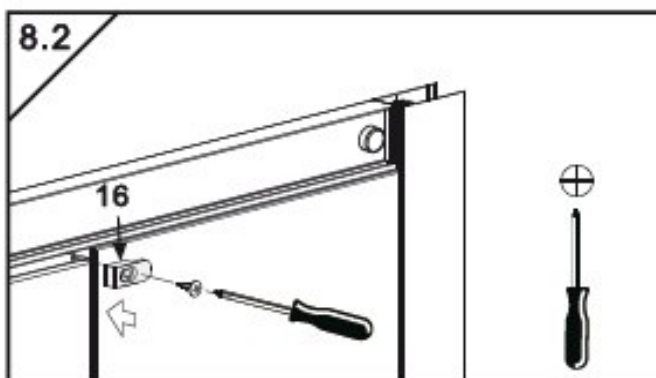
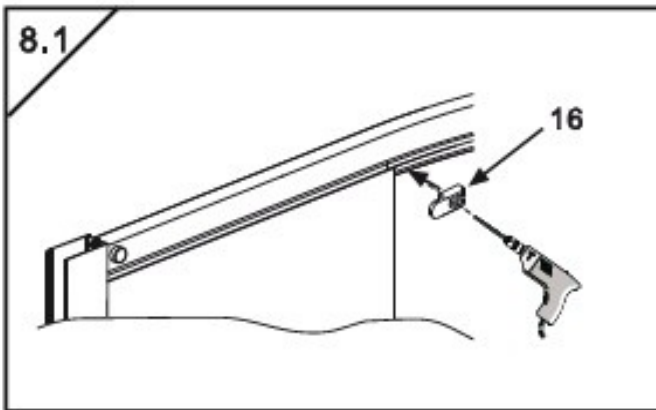
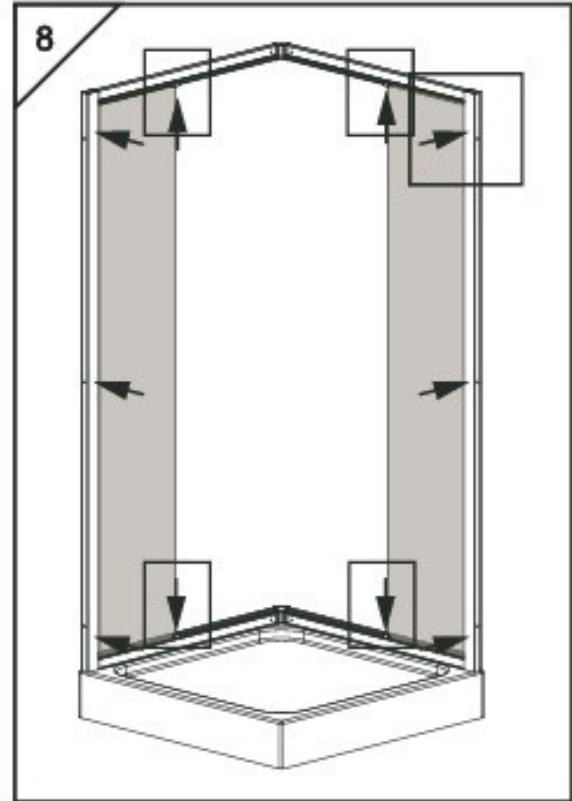
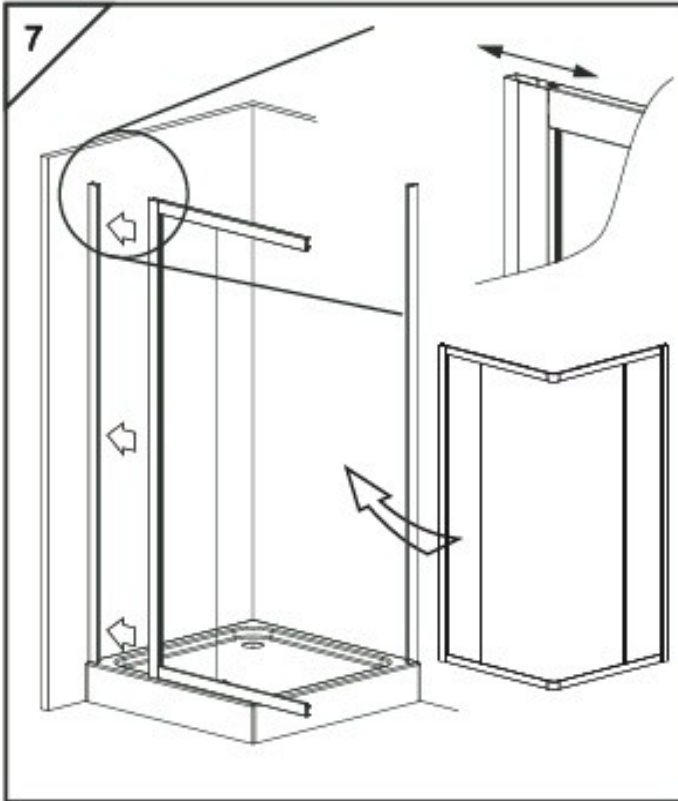
Pozor! Příložené nákresy a vybavení se mohou mírně lišit od skutečného vzhledu koutu.

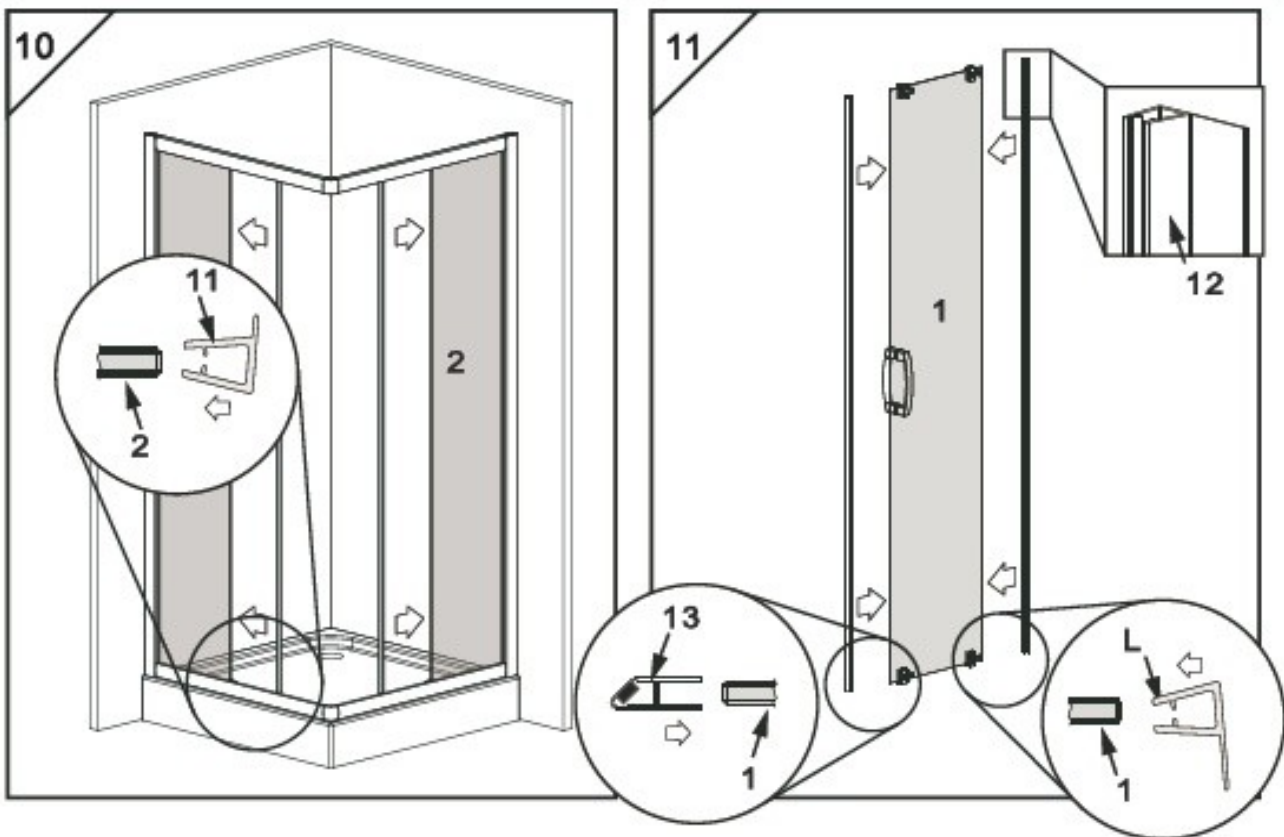
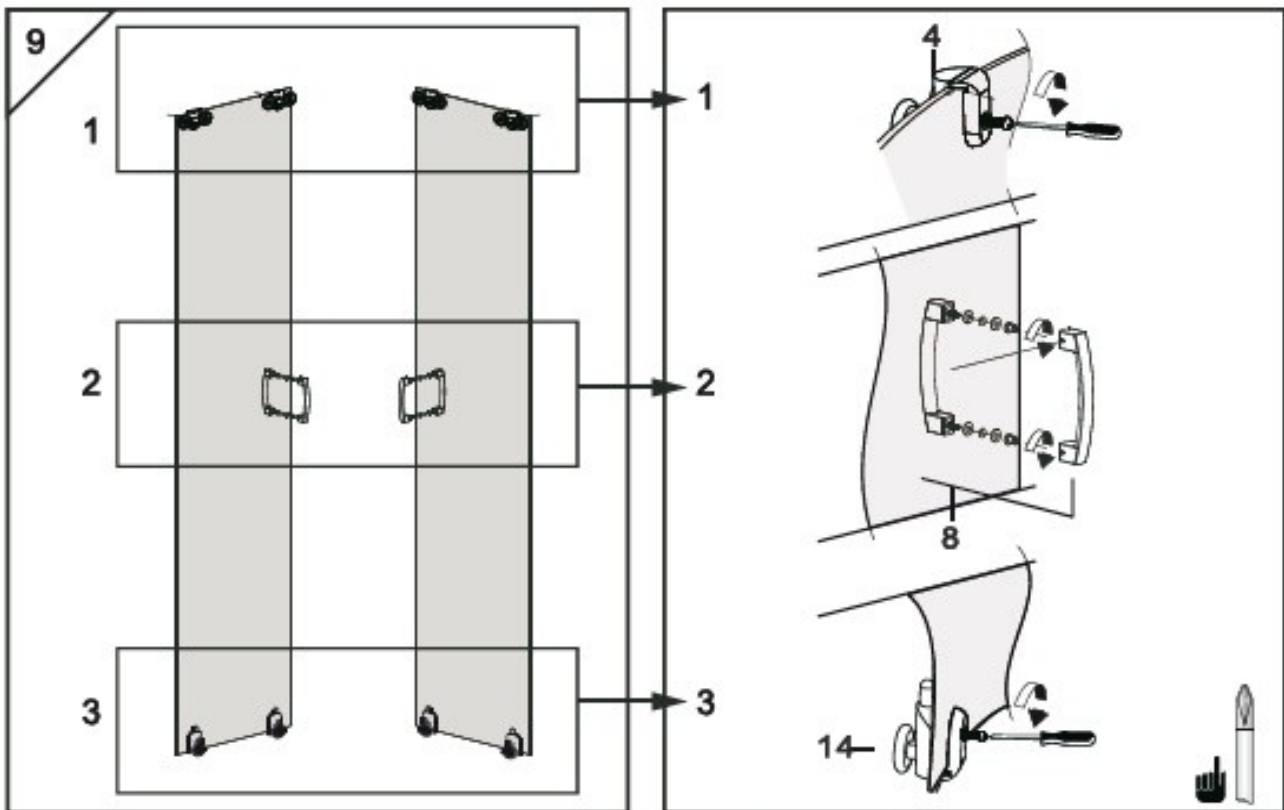
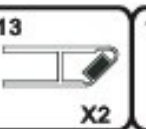
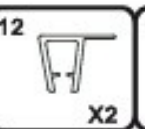
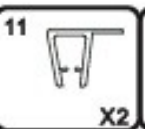
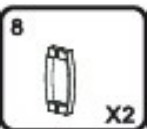
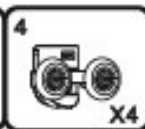
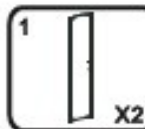


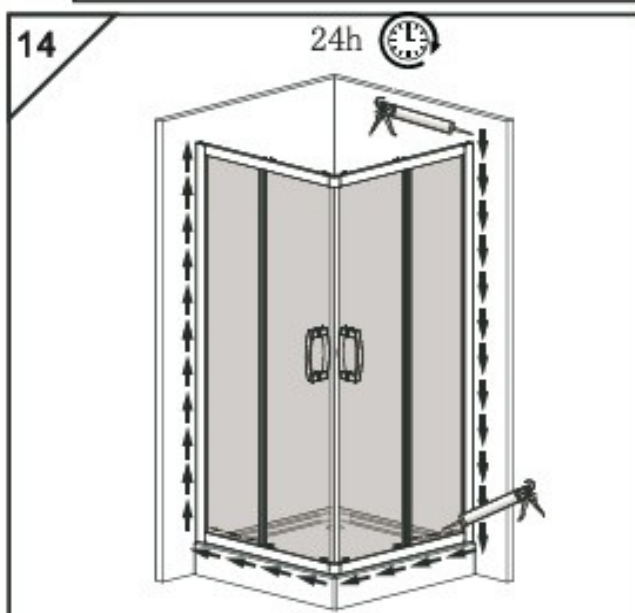
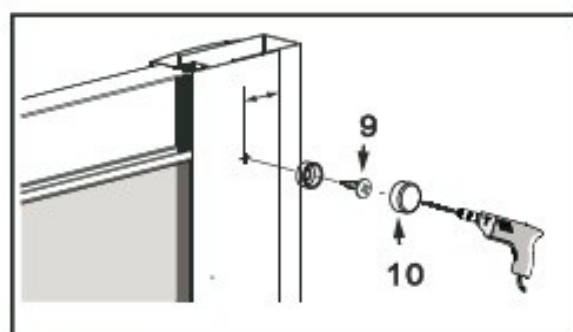
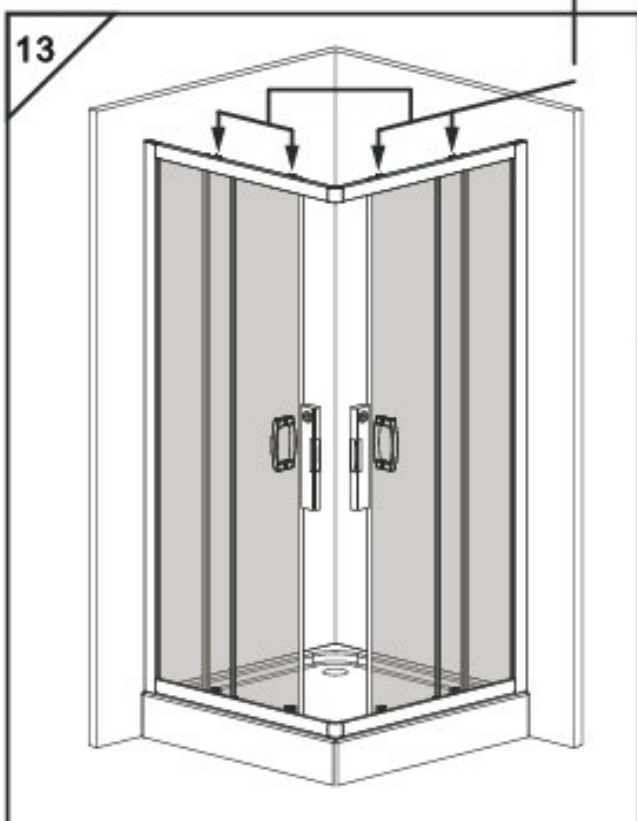
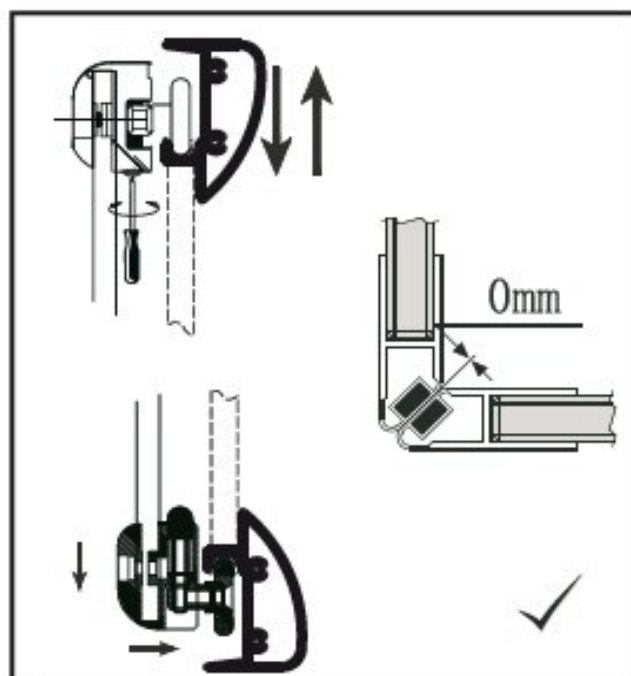
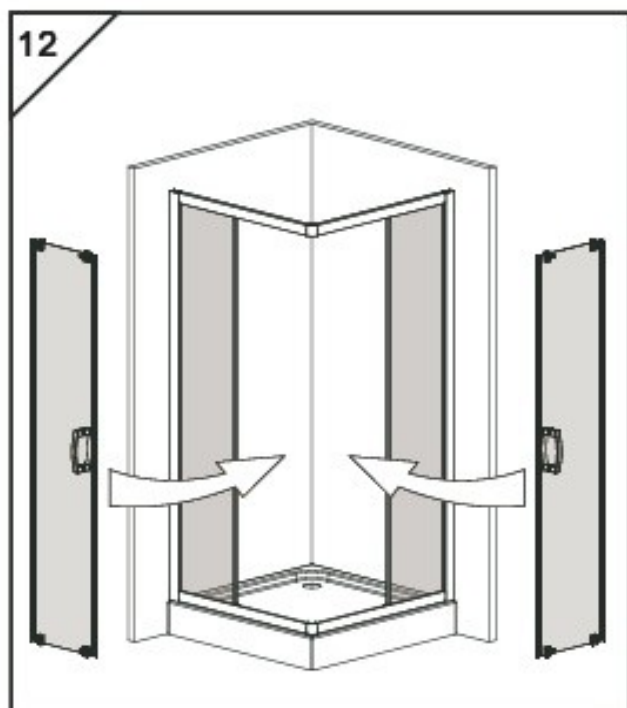












Údržba, používání a čištění

Části konstrukce koutu jako je sklo, lakované části, akrylové části, umělé hmoty by se měli čistit jen jemnou utěrkou s použitím jemných čistících prostředků.

Nepoužívejte na čištění rozpouštědla, aceton, čistící a desinfekční prostředky, které obsahují chlór. Tyto zmíněné prostředky mohou být zdraví škodlivé a mohou poškodit výrobek – nesmí se používat na čištění koutů.

Výrobce nenese odpovědnost za nesprávné používání výrobku, špatnou montáž a údržbu výrobku. Výrobce má právo, zavést v konstrukci při výrobě změny.

Věnujte pozornost vodící liště, která se může zanášet a pravidelně ji čistěte.

Nesmíte nechávat ve sprchovém koutu děti nebo mentálně postižené osoby bez dozoru.

Nesmí se o sprchový kout opírat předměty, které by mohli oslabit (podrápat) nebo poškodit povrch.

Ve sprchovém koutu může být maximálně jedna osoba.

Nesmí se tlačit, bouchat, nebo jiným způsobem působit na kout.

Likvidace obalů a konstrukcí

Materiály obalů vyrobené z kartonu jsou vhodné k dalšímu zpracování (recyklaci). Lepící pásku a PE jstící fólii recyklujte. Nevhodné části obalů k recyklaci by se po jejich využití měli bezpečně zlikvidovat schodně se zákonem o odpadech. Po skončení životnosti výrobku, části vhodné k dalšímu využití (např.: ocelové profily, sklo) by se měli dát k recyklaci.

Tento spotřebič je označený, v souladu s evropskou Směrnicí 2002/96/ES a českým zákonem o odpadních elektrických a elektronických spotřebičích, symbolem přeškrtnutého odpadního kontejneru.



Tento symbol informuje spotřebitele, že označený spotřebič po uplynutí doby jeho používání nelze likvidovat odstraněním společně z běžným domácím odpadem.

Spotřebitel je povinen odevzdat spotřebič do vhodné sběrný elektrického a elektronického odpadu. Do tvoření systému sběru takových odpadů jsou zapojeny obchody s elektrickým a elektronickým zbožím, místní sběrný takového zboží i obecní úřady.

Řádná likvidace použitých elektrospotřebičů pomáhá zamezit případným škodlivým dopadům na lidské zdraví a na životní prostředí, které by mohly být způsobeny přítomností škodlivých složek a nesprávným skladováním a likvidací takového odpadu.

Ve spotřebiči byl omezen výskyt látek, které by mohly negativně působit na životní prostředí jak v době používání spotřebiče, tak po této době.

